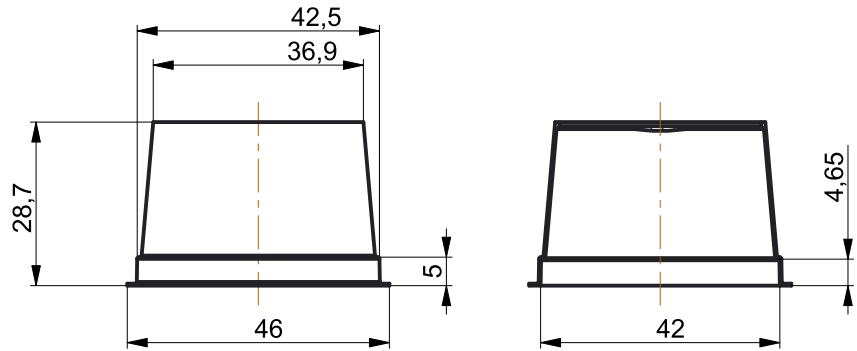
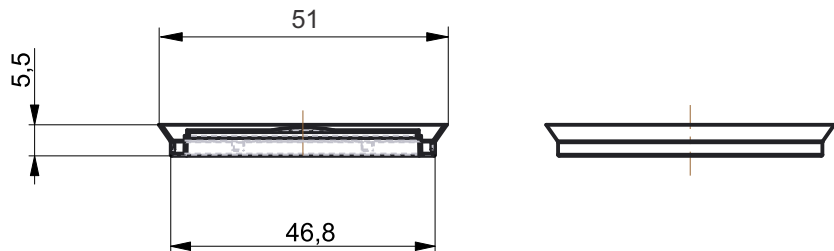


PP POSODICA 30ml art.40	
Artikel Št.:	040
Nazivni Volumen:	30ml
Prelivni Volumen:	31ml
Material:	PP
Varovalna Zaporka:	NE
Pakiranje Vrečk v Kartonu:	
Pakiranje Vrečka:	
Št. Kosov v Kartonu:	5.760 kos
Št. Kartonov na Paleti:	24kos
Količina na Paleti:	138.240 kos
Dim Kartona:	TKAM2k3/EB 340×390×495
Teža Kartona:	11,50 kg
Dim Eur Paleta:	1200×800×2150mm
Neto Teža Paleta:	248,80 kg
Bruto Teža Paleta:	283,80 kg
Dim.Posode Zgoraj:	46mm
Dim.Posode Spodaj:	36,9mm
Višina Posode:	28,7mm
Teža:	1,8g
Dim. IML-Etiketa: SPODAJ	FI 36mm
Dim. Etikete:	
Dim. Tiska:	
Temp. Obremenitve:	-20+80°C
Max.Pritisk.Obremenitev:	10kg na spodnjo posodo
Toleranca:	+2%



PP Pokrov 30ml Art.40	
Artikel Št.:	040
Nazivni Volumen:	
Prelivni Volumen:	
Material:	PP
Varovalna Zaporka:	NE
Pakiranje Vrečk v Kartonu:	
Pakiranje Vrečka:	
Št. Kosov v Kartonu:	6.860 kos
Št. Kartonov na Paleti:	24 kos
Količina na Paleti:	164.640 Kos
Dim Kartona:	TKAM2k3/EB 340×390×495
Teža Kartona:	8,50kg
Dim Eur Paleta:	1200×800×1900/1.750mm
Neto Teža Paleta:	229kg
Bruto Teža Paleta:	180kg
Dim.Pokrova Zgoraj:	46,8mm
Dim.Pokrova Spodaj:	51mm
Višina Pokrova:	5,5mm
Teža:	1,1g
Dim. IML-Etiketa:	Fi36mm
Dim. Etikete:	
Dim. Tiska:	
Temp. Obremenitve:	-20+80°C
Max.Pritisk.Obremenitev:	10kg na spodnji pokrov
Toleranca:	+2%



NAVODILA ZA SKLADIŠČENJE:

- spoje ne izpostavljati soncu
- pri nalaganju paziti na enakomerno porazdelitev teže
- nizke temperature povečujejo nevarnost pokanja, visoke temperature pa zmanjšujejo stabilnost

	KONSTRUIRAL	PREVERIL	IZDAL	VELJA OD
IME	Lebeničnik			
DATUM	10.7.2017			
PRIDRUŽUJEMO SI PRAVICO DO SPREMEMBE PODATKOV				