

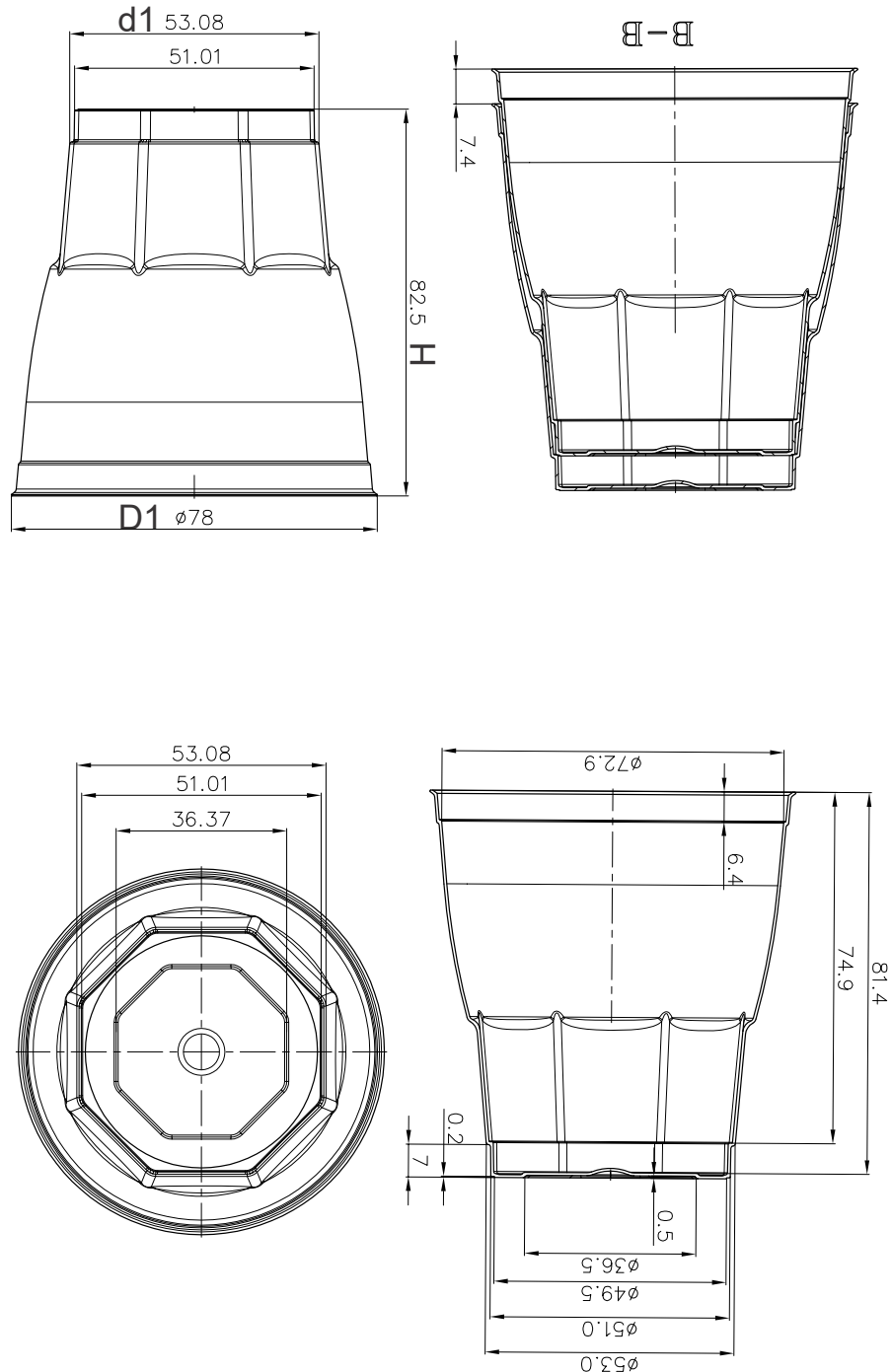
KARAKTRISTIKE IZDELKA

Primerek:
Št./SPREMEMBA

Izdelek:
Št. izdelka: 30

STRANKA:
standard

MERE	
D1	78mm
d1	53,08mm
H	82,5mm
Tolerance \pm 3%	
MASA	13g
NAZIVNI VOLUMEN	260ml
MERA VOLUMEN	250ml
MAX. VOLUMEN	260ml
MAX. TEMPERATURA - obrem. 90°C	
MAX. POVRŠINA ETIKETE (na lončku)	
Pakiranje Karton:	1.000 kos
Pakiranje Vrečk v Kartonu:	20/40
Pakiranje Vrečka:	50/25 kos
Pakiranje EUR -Paleta:	24-karton
Količina na paleti:	24.000 kos
Neto Teža Palete:	312 kg 1
Bruto Teža Palete:	355 kg 2
MATERIAL - OZNAKA	PS 3
OZNAKA IZDELKA	30 4
OZNAKA PROIZVAJALCA	260ml 5
druge opombe	- 6
druge opombe	- 7



NAVODILA ZA SKLADIŠČENJE:

- spoje ne izpostavljati soncu
- pri nalaganju paziti na enakomerno porazdelitev teže
- nizke temperature povečujejo nevarnost pokanja, visoke temperature pa zmanjšujejo stabilnost

	KONSTRUIRAL	PREVERIL	IZDAL	VELJA OD
IME	Lebeničnik			
DATUM	3.5.2016			
PRIDRUŽUJEMO SI PRAVICO DO SPREMEMBE PODATKOV				