

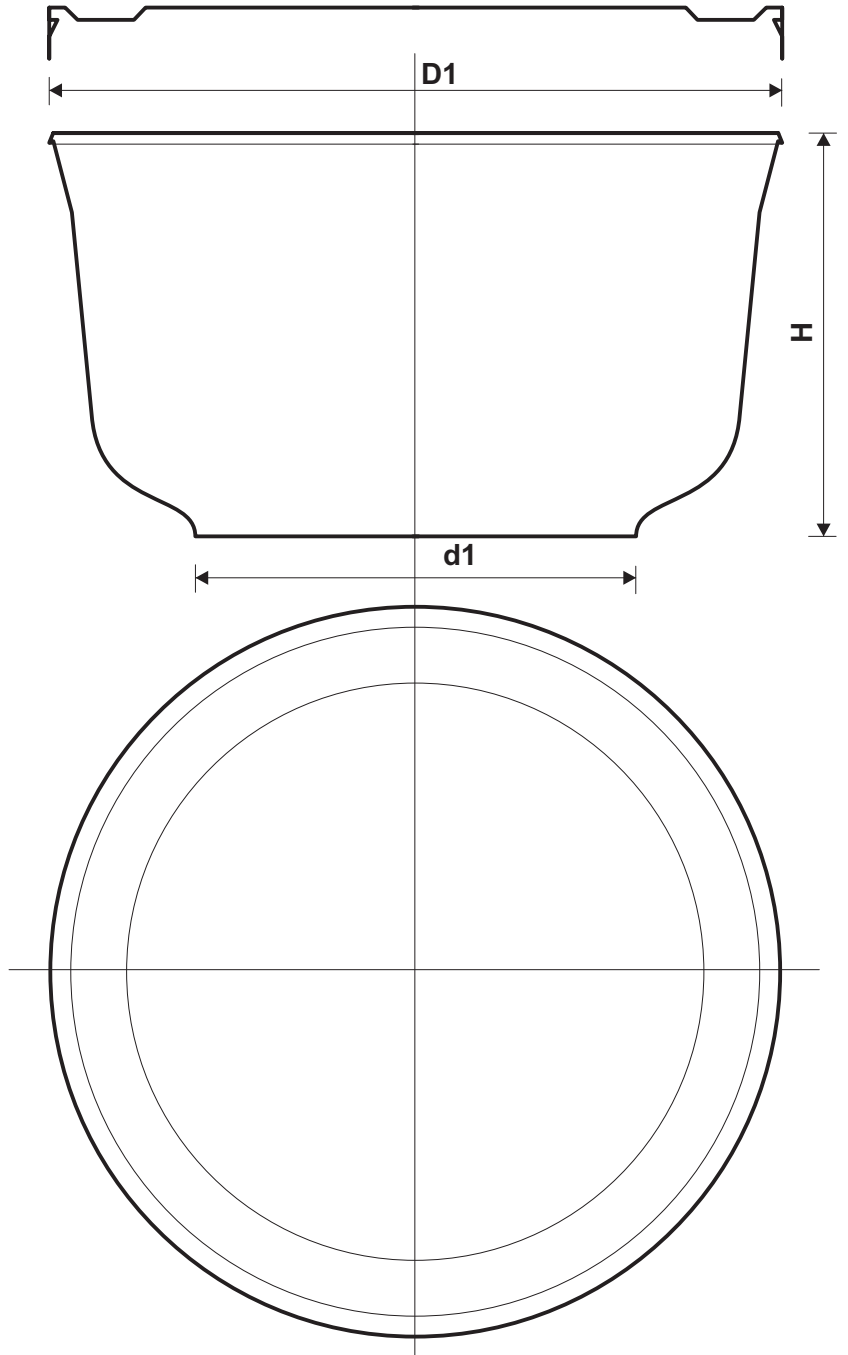
## KARAKTRISTIKE IZDELKA

Primerek:  
Št./SPREMEMBA

Izdelek:  
Št. izdelka: **8**

STRANKA:  
standard

MERE	
D1	140mm
d1	85mm
H	76mm
Nadmera pokrova	
Tolerance ± 1%	
<b>MASA</b>	48g
<b>NAZIVNI VOLUMEN</b>	750ml
<b>MAX. VOLUMEN</b>	760ml
MAX. TEMPERATURA - obrem.	
50°C	
MAX. PRITISNA POVRŠINA	
MAX. POVRŠINA ETIKETE (na loncu)	35mm
MAX. POVRŠINA ETIKETE (na pokrovu)	∅ 95mm
MAX. OBREMENITEV POK.	
MAX. VIŠINA NALAGANJA (brez vmesnih podlag)	4 kom
druge opombe	- 1
druge opombe	- 2
MATERIAL - OZNAKA	PP 3
OZNAKA IZDELKA	4
OZNAKA PROIZVAJALCA	750ml 5
druge opombe	- 6
druge opombe	- 7



### NAVODILA ZA SKLADIŠČENJE:

- spoje ne izpostavljati soncu
- pri nalaganju paziti na enakomerno porazdelitev teže
- nizke temperature povečujejo nevarnost pokanja, visoke temperature pa zmanjšujejo stabilnost

	KONSTRUIRAL	PREVERIL	IZDAL	VELJA OD
IME				
DATUM				
PRIDRUŽUJEMO SI PRAVICO DO SPREMEMBE PODATKOV				